

供用户使用



# 使用说明书 室外机



- VAV 1-250 NO
- VAV 1-300 NO
- VAV 1-350 NO
- VAV 1-400 NO
- VAV 1-450 NO

目录

1 阅读提示..... 2

1.1 文件保管 .....2

1.2 安全须知和符号说明.....2

1.3 手册的适用性 .....2

2 安全须知和规范 ..... 3

2.1 使用前的检查 .....3

2.2 安全须知 .....3

2.3 电气安全要求 .....4

3 空调器各部位名称及其作用 ..... 4

3.1 空调器各部位名称和作用 .....4

3.2 本空调器的性能特点.....4

4 使用方法 ..... 4

4.1 空调器的使用条件.....4

4.2 空调的运行和性能.....4

4.2.1 威能变频中央空调的制冷、制热运行 .....4

4.2.2 制热运行的特性 .....4

4.2.3 制热运行中的除霜.....4

4.3 强制制冷与点检 .....5

4.3.1 强制制冷控制 .....5

4.3.2 点检功能 .....5

5 安装..... 6

5.1 用户须知 .....6

5.2 安装位置 .....6

6 保养和维护 ..... 6

6.1 非空调器故障现象.....6

6.2 空调器常见的保护.....7

6.3 故障信息及代码.....7

6.4 维护与客户服务 .....7

1 阅读提示

以下信息能够为您阅读整个文件提供帮助  
其它适用文件需要与本安装手册一并使用。  
我们对未能遵守这些手册或法规而导致的任何损害和伤害不承担任何责任。

其它适用文件  
室外机安装说明书

1.1 文件保管

请将本使用说明书和所有相关文件保管在即时可用之处。如果将空调转卖或送人，请将文件一同交给后继使用者。

1.2 安全须知和符号说明

使用空调时请遵守本手册中的安全性说明！



**危险！**  
对人身和生命有直接危害！



**危险！**  
触电危险！



**警告！**  
安全提示和重要说明。



**注意！**  
相关信息和注意事项。

- 所需的操作步骤

1.3 手册的适用性

本使用说明书用于指导室外机的使用，配合室内机使用说明书，可保证整个空调系统的正确使用。

产品型号	定货号
VAV 1-250 NO	0010009412
VAV 1-300 NO	0010009413
VAV 1-350 NO	0010009414
VAV 1-400 NO	0010009415
VAV 1-450 NO	0010009416

本手册只适用如下产品：  
您可以在空调的包装和铭牌上查看产品的型号及定货号。

## 2 安全须知和规范



### 注意!

请在使用本机之前详细阅读本《使用说明书》，严格按照说明书中的使用方法操作，否则可能会给本机造成损害或危及您或他人的人身财产安全。

### 2.1 使用前的检查

- 1) 检查地线是否可靠连接或被折断。
- 2) 打开空调电源开关 12 小时以上才能开始运行。此外，在需要一昼夜左右的短时间内停机时，请不要切断电源（这是给曲轴箱加热器加热，避免压缩机带液启动）。
- 3) 确定室外机的进风口或出风口未被阻塞。

### 2.2 安全须知



#### 注意!

- 空调器的安装应符合国家标准和电气规范的规定及《安装说明书》的要求。
- 本机须由专业技术人员进行安装，用户不可自行安装，否则可能会对您或他人造成伤害或损害空调器。
- 为了正常使用本机，请按本说明书中“空调器的使用条件”使用本机，否则可能引起本机内部保护或发生滴水现象，或制冷制热效果降低。
- 请注意室温设置适中，特别是房间内有老人、儿童或病人时。
- 闪电、附近的汽车或移动电话可能引起空调器误操作，请拔下电源插头数秒后再插上，然后重新启动空调器。



#### 警告!

- 空调器的主电源开关应设在儿童不能触及的位置，防止儿童玩弄主电源开关而发生危险，也不要被窗帘等易燃物品遮挡。
- 在雷雨天气，请断开主电源开关，否则闪电可能使本机受损。
- 本机长时间不用，请断开主电源开关，否则可能会发生意外。
- 清洁本机或进行保养维护之前，请断开主电源开关，否则可能会发生意外。
- 切勿使用液体清洗剂、液化清洁剂及腐蚀性清洁剂擦拭本机或往机身上洒水或其它液体，否则会损坏机身塑料件，严重时可能会发生电击。维护之前，请断开主电源开关，否则可能会发生意外。



#### 危险!

- 勿将手或棍棒等物体置入室内机、室外机的出风口内，否则高速运转的风扇可能会对您造成伤害。
- 当导风条运转时，切勿触摸导风条，否则可能会夹住手指或损坏导风条传动零件。
- 与燃烧器具一同使用时，须定期换气，否则将可能导致供氧不足。
- 切勿拆下室外机的风扇罩，否则高速运转的风扇可能会对您造成伤害。
- 切勿让儿童玩弄空调器，否则可能会发生危险。
- 切勿使室内机和遥控器沾水受潮，否则可能会发生短路，甚至火灾。
- 勿将燃烧器具放置于空调直接送风处，会导致燃烧器具燃烧不完全。
- 切勿在空调器附近使用或贮存诸如天然气、发胶、油漆、汽油等可燃性气体或液体，否则可能发生火灾。
- 勿将动植物放于空调直接送风处，以免对动植物造成危害。
- 若发生异常情况，如异常噪声、气味、烟雾、温度升高、漏电等现象，请立即切断电源，然后与当地经销商或威能空调顾客服务中心联系，切不可自行修理空调器。
- 勿将可燃性喷雾器置于空调附近，或直接喷向空调，可能会造成火灾事故。
- 对电辅热型空调器，电加热部件采用螺钉固定在分体室内机风轮与热交
- 换器之间，其与可燃表面的最小间隙为 12mm，用户禁止自行拆卸、维修该部件，否则会发生火灾或其它危险。
- 勿将盛水容器置于空调上，水浸入空调内部使电器绝缘性减弱，导致触电。
- 长期使用后请确认安装台是否受磨损，磨损状态下放置，会导致机体坠落，造成人员伤亡。
- 勿用湿手操作开关，可能会导致人员触电。
- 维修时，务必停止运行，切断电源，否则内部风轮的高速运转将导致受伤。
- 不能用作保存食品、动植物、精密仪器及艺术品等，会导致质量下降。
- 勿用说明书规定容量以外的保险丝，使用铁丝、铜丝将导致火灾、故障等后果，电源务必使用额定电压下空调器的专用电路。

## 2 安全须知和规范

### 3 空调器各部位名称及其作用

#### 2.3 电气安全要求

- 1) 配线工作必须由有正式资格的电工来做。
- 2) 所有配线工作必须符合电气安全规格。
- 3) 必须确保空调器良好接地，即空调器的主开关必须有可靠的接地线。
- 4) 必须为空调器提供单独的符合额定参数值的电源。



注意!

- 在任何情况下，不得断开主电源开关的地线。
- 不得使用破损的电源线，如发现破损应立即更换。

## 3 空调器各部位名称及其作用

### 3.1 空调器各部位名称和作用

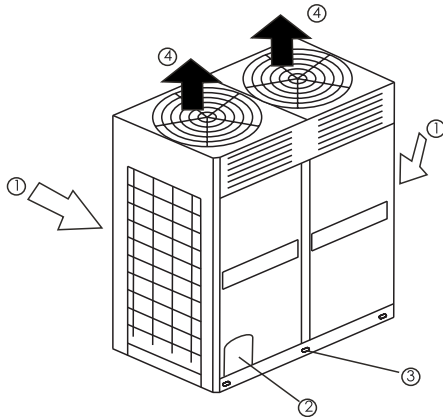


图 3.1

### 3.2 本空调器的性能特点

①	进风口（左右侧面及后面均有）
②	冷媒配管接口、出线口
③	固定脚
④	出风口（制冷运行时吹出热风，制热运行时，吹出冷风）

本空调器适用于医院、研究所、办公楼、酒店、学校、别墅等场所作室内空气调节之用。其主要特点为：

- 1) 环保冷媒，健康舒适。
- 2) 直流变频技术，节能特点突出。
- 3) 强化制热技术，低温制热效果理想。
- 4) 智能除霜，人性化控制。
- 5) 自由组合，容量宽广。
- 6) 机身轻巧，安装简便。
- 7) 网络集中控制系统。

## 4 使用方法

### 4.1 空调器的使用条件

为了保持良好的性能，请在下面的温度条件下运转空调。

制冷运行	户外空气温度	10℃ ~48℃
	房间温度	17℃ ~32℃
	房间相对湿度	80% 以下 湿度超 80% 的状态下 若长时间运行，则可能在室内机表面凝结露水或从出风口吹出雾状冷气。
制热运行	户外空气温度	-15℃ ~25℃
	房间温度	15℃ ~30℃

表 4.1



注意!

若在上述状况以外的场合使用空调器，可能使空调器安全保护功能发生保护作用，并可能导致空调器功能异常。

### 4.2 空调的运行和性能

#### 4.2.1 变频中央空调的制冷、制热运行

- 1) 变频中央空调的室内机可以单独进行控制，但同一系统的室内机不能制冷、制热同时进行。
- 2) 当制冷与制热模式冲突时，正在制冷运行的室内机停止运行，操作面板显示“非优先”或“待机中”。正在制热运行的室内机照常运行。
- 3) 当空调管理者设定固定的制冷或制热运行时，不能进行设定以外的运行。

进行设定以外的操作时，操作面板显示“非优先”或“待机中”所对应的代码，运行停止。

#### 4.2.2 制热运行的特性

- 1) 运行开始时热风不会立即吹出，3 ~ 5 分钟后（根据室内外的温度提前或推后），等室内热交换器转热后，吹出热风。
- 2) 运行中，若室外气温较高，则室外机的送风电机可能停止运行。
- 3) 在送风运行中，若其它室内机正进行制热运行时，为防止热风吹出，有可能暂时停止送风。

#### 4.2.3 制热运行中的除霜

- 1) 在制热运行中，室外机有结霜现象发生的情况下，为提高制热效果，自动进行除霜运行（约 2 ~ 10 分钟），这时从室

外机排水。

2) 除霜运行中，室内机、室外机的送风电机停止运行。

### 4.3 强制制冷与点检

#### 4.3.1 强制制冷控制

室外机设置强制制冷运行按键（见图 4.1），按键一次向所有室内机发强制制冷信号，强制所有室内机制冷运行室内机风扇以大风运转。

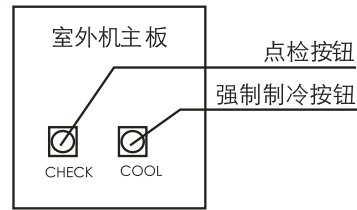


图 4.1

#### 4.3.2 点检功能

序号	显示内容（正常显示）	备注	序号	显示内容（正常显示）	备注
1	室内机地址	0, 1, 2, 3	13	变频排气温度	实际值
2	室外机本机能力	8, 10, 12, 14, 16	14	定频 1 排气温度	实际值
3	模块室外机台数	主机有效	15	定频 2 排气温度	实际值
4	室外机总能力		16	变频电流	实际值
5	室内机能力总需求	主机有效	17	定频 1 电流	实际值
6	主机修正后的总能力需求	主机有效	18	定频 2 电流	实际值
7	运转模式	0, 1, 2, 3, 4	19	排气压力	实际值 × 0.1MPa
8	该室外机实际运转能力		20	电子膨胀阀 B 开度	实际值 × 8
9	风机状态	0, 1, 2, 3, 4, 5, 6, 7, 8, 9	21	室内机运行模式限制	0, 1, 2, 3, 4
10	T2 平均	实际值	22	室内机台数	实际值
11	T3 管温	实际值	23	最后一次故障或保护代码	没有保护或故障则显示 00
12	T4 环境温度	实际值	24	—	点检结束

表 4.2

显示内容定义如下：

- 1) 正常显示：待机时为室内机台数，有能力需求后为压缩机运转频率。
- 2) 运转模式：①关机：0 ②送风：1 ③制冷：2 ④制热：3 ⑤强制制冷：4。
- 3) 运转风速：风机停止：0；1~9 转速依次递增，9 为最高风档
- 4) PMV 开度：脉冲数 = 显示值 × 8。
- 5) 室内机运行模式限制：
  - ① 制热优先：0；② 制冷优先：1；
  - ③ 只响应制热：3；④ 只响应制冷：4
- 6) 室内机台数：能与室外机正常通讯的室内机。

## 5 安装



### 注意!

- 空调器的安装应符合国家标准和电气规范的规定及《安装说明书》的要求。
- 把空调再安装在一个新的地方或搬迁到另外一个地方时，必须由专业安装技术人员按所提供的《安装说明书》正确安装，用户不可自行安装。
- 如果自己不适当地安装空调，这样会发生电击或火灾。

### 5.1 用户须知

- 1) 用户应具备与本空调器铭牌标示一致的合格电源，其电压应在额定电压值的 90% ~110% 以内。
- 2) 电源线路应安装漏电保护器或空气开关等保护装置，其容量应大于空调器最大电流值的 1.5 倍。
- 3) 一定要使用专用线路及与空调器随机插头匹配的有效接地插座，本机的插头已带接地插子，请勿自行更改。
- 4) 请使用《安装说明书》规定的保险丝或断路器。
- 5) 配线工作必须由有资格的电工来做，且必须符合电器安全要求。
- 6) 必须确保空调器良好接地，即空调器的主开关必须有可靠的接地线。
- 7) 如果更换电源线，必须由当地威能空调客户服务中心或特约技术服务部的专业人员操作。

### 5.2 安装位置

#### 不可在下述地点安装空调

- 1) 不可在离电视、立体声唱机或收音机 1m 的地方安装空调。如果把空调安装在这种地方，空调传出的噪声会影响这些电器的操作。
- 2) 不可在高频率的机器（商用缝纫机或按摩机等）附近安装空调，否则空调会发生故障。
- 3) 不可在潮湿或油气很重的地方，以及有蒸气、烟灰或腐蚀气体的地方安装空调。
- 4) 不可在有盐份的地方、如海边地带安装空调。
- 5) 不可在大量使用机油的地方安装空调。
- 6) 不可在有大风的地方、如海边、房顶或大楼的高层安装空调。
- 7) 不可在温泉等发生硫磺气体的地方安装空调。
- 8) 不可在船只或移动起重机内安装空调。

具体要求可查阅《安装说明书》。



### 注意!

- 请将本机安装牢固，否则会因安装不良而产生异常噪声和震动。
- 请将室外机安装在运行噪声和排出空气不影响邻居之处。

## 6 保养和维护

### 6.1 非空调器故障现象

- 1) 室外机有白色雾状冷气或水出现。
  - ① 室外机的送风电机自动停止，进行除霜。
  - ② 除霜运行开始及结束时，电磁阀作用发出的声音。
  - ③ 运行中或刚停止时，有似水流动的声音，在运行开始后 3~15 分钟声音变大，这是冷媒流动或除湿水的排水声音。
- 2) 室外机不时发出“扑噓”的声音  
运行中可能会发出“扑噓”的轻微声音，这是由于温度变化，热交换器细微热胀冷缩发出的声音。
- 3) 室内机发出异味  
室内机吸收房间、家具或香烟等的气味，在运行时散发出来。
- 4) 室内机运行指示灯闪烁
  - ① 停电时再次通电，打开手动电源开关时，指示灯闪动。
  - ② 作为一拖多使用时，发生如下情况，指示灯亮，运行停止。
    - a) 因受其它室内机制热运行影响不能制冷时。
    - b) 当设定的模式与已经固定的制冷、制热模式冲突时。
    - c) 为防止冷风吹出而停止送风。
- 5) 操作面板的“非优先”或“等待中”显示灯亮。
- 6) 自动运行或停止  
是否对定时器进行了误操作。
- 7) 不运行时
  - ① 是否停电
  - ② 是否手动电源开关没开。
  - ③ 是否保险丝熔断。
  - ④ 是否启动保护装置。（运行指示灯亮）
  - ⑤ 是否定时器设定时间已到。（运行指示灯亮）
- 8) 制冷、制热效果不明显
  - ① 滤尘网是否堵满灰尘和垃圾。
  - ② 出风导风条位置是否适当。
  - ③ 风量切换模式是否为“微风”或运行模式切换是否为“送风”。
  - ④ 设定温度是否适当。
  - ⑤ 是否同时选择了制冷和制热。（操作面板的“非优先”或者“待机中”指示灯亮）。

## 6.2 空调器常见的保护

### 1) 3分钟保护功能

在电源开关打开的情况下，运行停止后立即开启，室外机约3分钟不能运转，因压缩机停机3分钟内不能启动，这是属于机器的自我保护。

### 2) 当保护装置发挥作用时，运行停止，具体情况如下：

①不具备启动条件而强行启动时，显示灯亮。

②在制冷运行时

室外机进风口和出风口被堵塞；当有外界强风吹入室外机的出风口。

③在制热运行时

空气滤尘网上附着过多灰尘；室内机的进风口或出风口被堵塞。

注：保护装置动作时，请切断手动电源开关，待查出原因，处理后再重新启动运行。

### 3) 停电

①若运行中停电，则停止所有运行。

②停电后通电再启动时，线控器的运行指示灯闪动以示通知。

③再开机运行时，请重新按运转/停止键。

注：运行中发生误动作时或在运行中万一因为雷电、汽车无线，请切断手动电源开关，再打开后，重新按运转/停止键。

## 6.3 故障信息及代码

若有下列情况发生，请立即停止空调器的运行，切断电源开关并与当地服务中心联系：

## 6.4 维护与客户服务

全国统一售后服务热线 400 700 1890。

序号	故障代码	故障或保护类型	备注
1	E0	室外机通讯故障	仅从机显示
2	E1	相序故障	
3	E2	室内机与主机通讯故障	
4	E3	保留	
5	E4	环境温度管温传感器故障	
6	E5	保留	
7	E6	保留	
8	E8	室外地址错误故障	
9	E9	电压故障	
10	H0	IR341与780034通讯故障	
11	H1	0537与780034通讯故障	
12	H2	室外机台数减少故障	
13	H3	室外机台数增加故障	仅主机显示
14	H4	30分钟内出现3次P6保护	仅主机显示
15	H7	室内机台数减少	
16	H8	排气压力传感器故障	
17	P0	变频顶部温度保护	
18	P1	高压保护	
19	P2	低压保护	
20	P3	变频过电流保护	
21	P4	排气温度过高保护	
22	P5	管温高温保护	
23	P6	模块保护	
24	P7	定频1电流保护	
25	P8	定频2电流保护	
26	P9	风机模块保护	
27	L0	模块故障	
28	L1	直流母线低电压保护	
29	L2	直流母线高电压保护	
30	L3		
31	L4	MCE故障/同步/闭环	
32	L5	零速度保护	
33	L6		
34	L7	相序错误保护	
35	L8	前一时刻和后一时刻速度变化>15Hz保护	
36	L9	设定速度和实际运转速度差>15Hz保护	

表 6.1

威能（北京）供暖设备有限公司

地址：北京市朝阳区建国门外大街甲6号1号楼SK大厦17层 ■ 邮编：100022 ■ 电话：010-65630667 ■ 传真：010-65667113 ■ [www.vaillant.com.cn](http://www.vaillant.com.cn) ■ [info@vaillant.com.cn](mailto:info@vaillant.com.cn)

威能（北京）供暖设备有限公司上海分公司

地址：上海市威海路567号晶采世纪大厦10层 ■ 邮编：200041 ■ 电话：021-61378558 ■ 传真：021-62897550 ■ [www.vaillant.com.cn](http://www.vaillant.com.cn) ■ [shanghai@vaillant.com.cn](mailto:shanghai@vaillant.com.cn)

郑州 0371-66220972 ■ 济南 0531-87107159 ■ 西安 029-88422181 ■ 西宁 0971-8132915 ■ 兰州 0931-8487482 ■ 乌鲁木齐 0991-4666840 ■ 银川 0951-5050270

南京 025-84635833 ■ 成都 028-85570320 ■ 武汉 027-82659176 ■ 合肥 0551-5613775 ■ 杭州 0571-86494128

威能售后服务热线：400-700-1890