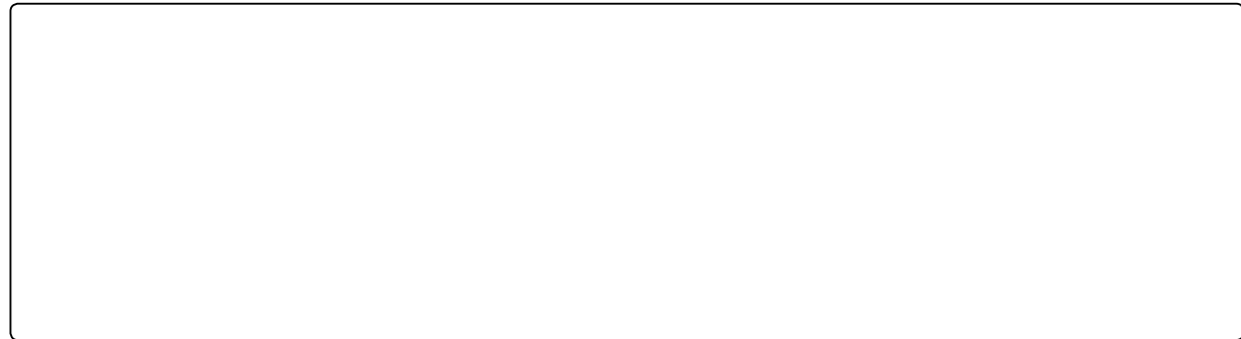


Why Vaillant?



■ 冷凝式燃气暖浴两用炉



威能（北京）供暖设备有限公司
 地址：北京市朝阳区建国门外大街甲6号A座SK大厦17层 ■ 邮编：100022 ■ 电话：010-58951900 ■ 传真：010-58951999 ■ www.vaillant.com.cn ■ info@vaillant.com.cn

威能（北京）供暖设备有限公司上海分公司
 地址：上海市威海路567号晶采世纪大厦10层 ■ 邮编：200041 ■ 电话：021-61378558 ■ 传真：021-62897550 ■ shanghai@vaillant.com.cn

郑州 0371-66220972 ■ 济南 0531-87107159 ■ 西安 029-88422181 ■ 西宁 0971-8132915 ■ 兰州 0931-8487482 ■ 乌鲁木齐 0991-4666840 ■ 银川 0951-5050270

南京 025-84635833 ■ 成都 028-81132423 ■ 武汉 027-82659176 ■ 合肥 0551-5613775 ■ 杭州 0571-86494128 ■ 重庆 023-62327786 ■ 太原 0351-7627755

呼和浩特 0471-5269401 ■ 长沙 0731-89823551 ■ 青岛 0532-80901890 ■ 南昌 0791-83907648 ■ 哈尔滨 0451-87175333 ■ 广州 020-37261236

威能售后服务热线：400-700-1890

P-ecoTEC B-1306 · * 威能公司对此手册内容拥有最终解释权

Because  **Vaillant** thinks ahead.



分户供热的最佳伙伴 德国威能

德国威能，欧洲最大的国际化供热集团之一

创建于德国的威能集团是一家拥有 139 年发展历史的跨国家族企业，其核心的采暖科技使得公司成为欧洲最大的生产商之一。

威能集团对于新兴可再生能源产品与系统给予了非常的关注。作为世界领先的环保型采暖及空调生产商，持续发挥着举足轻重的作用。家庭与整个世界的气候变化是密不可分的。现代采暖技术走到今天已经在气候保护方面做出了卓越的贡献。仅在德国，使用高效技术取代老的采暖系统每年就能节约超过 30% 的能源，同时相应减少 30% 的 CO₂ 排放。

威能中国，建立中国家庭的舒适新标准

1995 年德国威能进入中国成立了威能（北京）供暖设备有限公司，承担起在中国的营销、服务、采购、生产和研发等业务领域，向广大中国消费者提供系列燃气壁挂炉，落地式锅炉，燃气和电热水器，热泵，太阳能产品及使用可再生能源的相关设备。截止到目前，已经在全国各地累计共安装 35 万多台欧洲同步技术水平的家用燃气采暖热水壁挂炉，让中国用户开始充分感受德国威能产品的设计、环保、服务及为生活创造的舒适性。

威能 ecoTEC 系列高效冷凝式采暖热水炉

专为较大面积的商业和住宅建筑而设计，自上市起就成为了欧洲市场主流的选择方案。由于利用了潜热回收技术，使能源得到了更高的利用。威能 ecoTEC 系列锅炉比原有的常规锅炉节省 15-30% 的能源消耗。在保证高性能的同时，能够完全满足欧洲最高的环保要求。

较轻的重量、紧凑式的设计、全面的烟道配套系列和完善的配件保证了 ecoTEC 系列可以选择灵活的安装位置。对于大型的商业建筑，将多台锅炉并联一起，保证供热系统的高效使用。根据系统需求的变化，自动调节采暖和生活热水的供应。

无论任何需求，拥有丰富经验的销售团队和专业、高效售后服务系统的威能都能为您提供具有很强竞争性的一套完整解决方案。



ecoTEC plus VU 冷凝式燃气暖浴两用炉（单采暖）

- 德国原装进口，豪华型冷凝式产品
- 提供采暖和生活热水需求并重的先进解决方案
- 82 和 99kW 额定冷凝热输出
- 全新外观设计，美观大方
- 最新设计操作界面，操作简便
- 应用潜热回收技术，低温运行热效率可高达 110%
- 新型大容量不锈钢主热交换器，避免反复启停，延长使用寿命
- 自动调速风机，全预混式燃烧，欧洲五星级排放等级，NO_x≤50mg/kWh
- 燃气调节范围：20%-100%，高效水泵，更加节能
- 最高工作压力 6bar，适合安装于较高建筑
- 最多可并联至 800kw 壁挂炉模块，满足大型商业建筑的采暖及生活热水需求



产品结构



燃烧换热模块

- 大容量不锈钢主热交换器
- 不锈钢燃烧器
- 变频风机



安装附件

高效水泵（带接管）

- 集成安全阀接口
- 膨胀水箱接口
- 补水阀接口



板式换热器

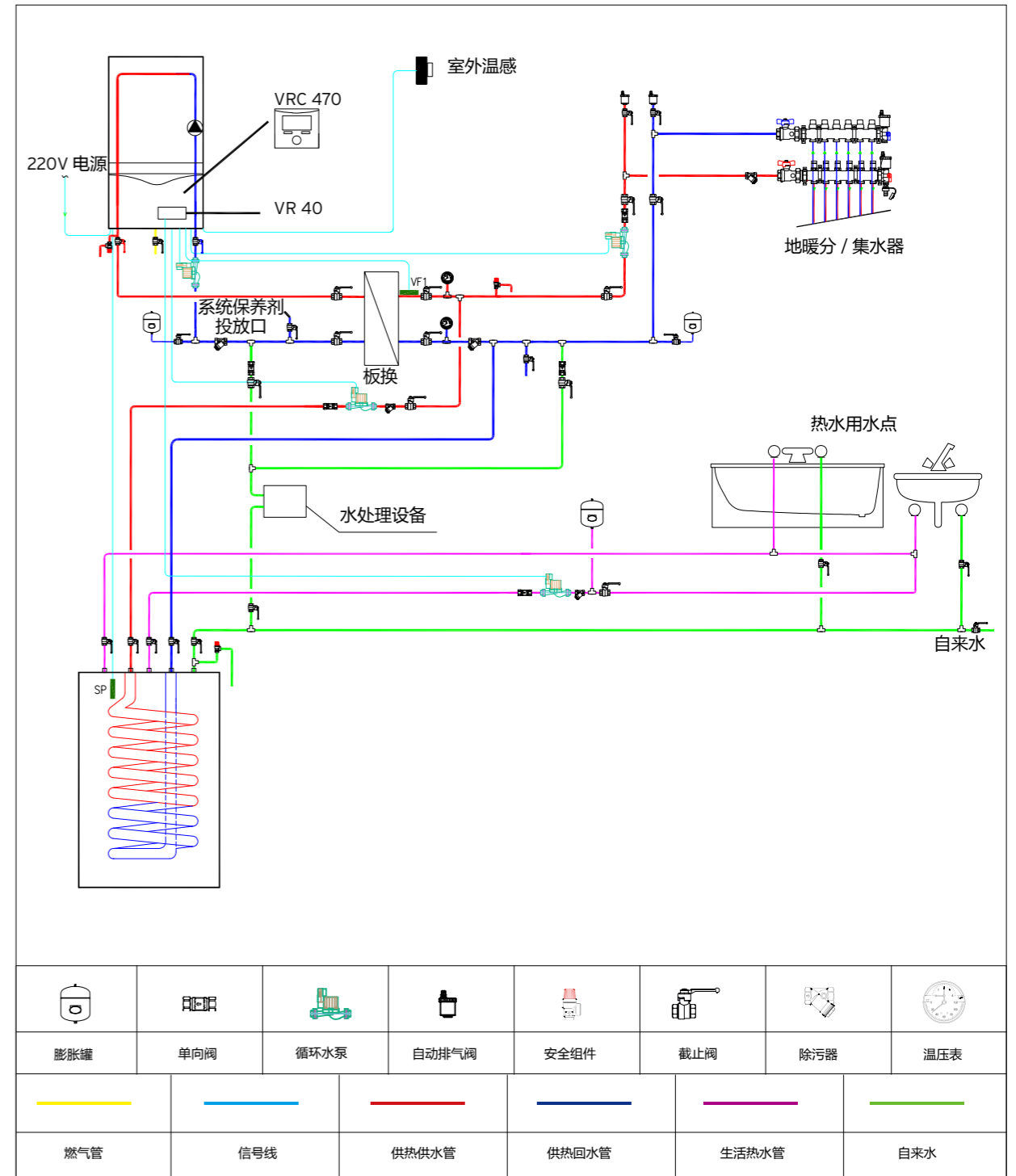
- 提供 120kW、240 kW、360 kW、480 kW 四种功率选择
- 高效换热设备
- 水阻力小



系统配置建议：

序号	设备及附件名称	备注	序号	设备及附件名称	备注
1	冷凝炉	根据实际负荷需求选择	15	扩展控制器 VR61	选配，系统有 2 个系统回路需单独控温时选择
2	防火燃气截止阀	必配	16	控制器 VRC 470	选择 VR61 时必配
3	安全阀	必配	17	板换温度探头	配置 VRC470 时必配
4	标准水平烟道，Φ110/160	必配，其中包含 1 个 87°弯头	18	200 立升恒温落地圆形储水罐	生活热水需求时必配，根据生活热水需求选择
5	板式换热器	必配，根据功率选择	19	300 立升恒温落地圆形储水罐	
6	采暖水泵（一次侧 / 二次侧）	必配，须按照实际系统阻力配置	20	400 立升恒温落地圆形储水罐	
7	采暖系统膨胀水箱（一次侧 / 二次侧）	必配，根据系统容量配置	21	500 立升恒温落地圆形储水罐	
8	温压表（二次侧）	必配	22	水罐温度探头	选择储水罐时必配
9	系统保护剂 F1（一次侧）	必配，根据系统容量配置	23	安全组件	选择储水罐时必配
10	冷凝炉安装附件（保养阀）	必配	24	生活热水加热泵	配置储水罐时必配
11	除污器或磁性过滤器	必配	25	生活热水膨胀水箱	选配，根据储水罐容积选择
12	87°弯头，Φ110/160	选配，根据安装情况选择	26	生活热水循环泵	选配，需要热水循环功能时配置
13	烟道延长节，Φ110/160	选配，根据安装情况选择			
14	同步控制器 VR40	选配，系统有生活热水循环泵需要控制时选择			

系统示意图



注意：此图仅为系统工作示意图，实际施工图纸可能不同。



售后服务

ecoTEC 产品技术参数表

技术参数		单位	VU 806	VU 1006
采暖输出功率范围	80/60°C	kW	14.9 - 74.7	18.7 - 89.8
	60/40°C	kW	16 - 80	20 - 96.2
	50/30°C	kW	16.5 - 82.3	20.74 - 98.9
采暖热输入	Hi	kW	15.2-76.2	19.2-91.6
供气压力	G20	mbar	20	
耗气量	G20	m³/h	8.0	10.1
烟气流量	min-max.	g/s	6.9-34.4	8.9-43.6
烟气温度	min-max.	°C	40-85	
NOx 等级			5	
NOx 排放量		mg/kWh	≤ 50	
CO 排放量		mg/kWh	≤ 30	
采暖				
效率	80/60°C	%	98	98
	60/40°C	%	105	105
	50/30°C	%	108	108
30% 负荷热效率	80/60°C	%	96.9	98.3
	60/40°C	%	106.3	108.5
	50/30°C	%	106.9	105.4
符合 DIN 4702-8 的标准效率	75/60°C	%	106	
符合 DIN 4702-8 的标准效率	40/30°C	%	110	
可调节的供水温度		°C	30-85	
最大工作压力		bar	6	
额定采暖系统水流量 80/60°C	Δt = 20°C	m³/h	3.21	3.86
冷凝水量	40/30°C	l/h	12.8	16
电气				
电压 / 频率		V / Hz	220 / 50	
最大电功率	无水泵时	W	122	160
待机耗电量		W	< 3	
防水等级			IP X4D	
保险		A	4	
尺寸 / 重量				
高 * 宽 * 厚		mm	960*480*603	
安装重量		kg	68	86
供水水管管径		mm	1 1/4"	
燃气管管径		mm	1"	
冷凝水排放管内径		mm	19	
烟道		mm	110/160	

提供采暖和生活热水需求并重的先进解决方案



从1997年开始在中国建立服务中心，威能集团成为供暖行业中最早也是唯一拥有售后服务队伍，并将“我们生产、我们服务”的服务管理意识应用于中国市场的壁挂炉生产厂商。目前，威能已经建立了遍布全国的服务网络，为全国35万多个家庭提供高效、及时、可靠的售后服务。

威能集团专家级售后服务团队是让威能用户放心的保证。威能售后服务部门拥有丰富的产品经验和专业技术，为用户提供专业、安全、高效、放心的售后服务，把温暖和舒适送到每一个家庭。

客户服务中心：

呼叫中心通过全国统一的服务接入号码 400-700-1890 为用户提供服务，为用户提供更加及时、准确的售后服务支持，7x24 小时为用户提供服务。我们专业的技术服务代表将对您的来电给与亲切、准确、详细的解答。

零部件库存网：

威能在全国范围内设有规模庞大、种类齐全的原装零配件储备库，并且建有完善的二级备件库。强大的零配件网络将保证当地日常维修需求，并确保在设备使用周期内可以得到充足的零配件供应。

产品服务档案：

威能为每位用户建立了个性化的服务档案并将伴随设备使

用终身。档案囊括产品使用过程中的各种相关信息，给予用户更贴心的专家级服务，让您感受威能全方位的温暖关怀。

免费保修期：

用户购买之日起26个月或安装调试之日起24个月内都为免费保修期（以先到期的为准）

客服标准：厂家服务（一线城市）

服务网点：20余城市厂家服务，授权服务网点遍布全国

反应速度：2小时电话反馈，冬季6小时上门服务

保险服务：威能公司所有产品均通过平安保险公司承保