

供用户使用

使用说明



eRELAX

eRELAX

CN

出版商 / 制造商

Vaillant GmbH

Berghauser Str. 40 ■ D-42859 Remscheid

Tel. +49 21 91 18-0 ■ Fax +49 21 91 18-28 10

info@vaillant.de ■ www.vaillant.de

 **Vaillant**

内容

内容

1	安全性	3	5	故障排除	11
1.1	有关操作的警告提示	3	6	维护和保养	11
1.2	符合规定的用途	3	6.1	维护本产品	11
1.3	一般安全提示	4	7	停止运行	11
2	文档说明	5	7.1	使产品最终停止运行	11
2.1	注意参考资料	5	8	回收和废弃处理	11
2.2	保管资料	5	9	保修和客户服务	12
2.3	本说明的适用范围	5	9.1	保修	12
3	产品描述	5	9.2	客户服务	12
3.1	产品结构	6	附件	13	
3.2	显示屏	6	A	故障 – 一览	13
3.3	型号铭牌上的说明	6	B	法律声明	13
4	运行	7			
4.1	将产品投入运行	7			
4.2	避免功能故障	7			
4.3	检查并调整室温	7			
4.4	安装应用程序	7			
4.5	建立无线连接	8			
4.6	重新建立连接	8			
4.7	舒适安全运行模式	8			
4.8	检查蓄电池电量	9			
4.9	更换蓄电池	10			
4.10	开始界面	10			

1 安全性

1.1 有关操作的警告提示

与操作相关的警告提示的分级

根据潜在危险的严重性，与操作相关的警告提示通过如下警告符号和提示语分级：

警告符号和提示语



危险！

直接生命危险或人员重伤危险



危险！

有触电造成的生命危险



警告！

人员轻伤危险



注意！

财产损失或环境危害风险

1.2 符合规定的用途

如果使用不当或不符合规定用途时仍可能对本产品及其它财产造成损害。

威能 eRELAX 控制器通过带 eBUS 接口的威能燃气采暖热水炉，以气候补偿方式根据时间来调控供暖系统。

另外也可以控制所连接储水罐的热水制备。

可以凭借下列组件和附件投入运行：

– 储水罐 (传统型)

符合规定的用途包括：

- 遵守随附的产品以及所有其它设备组件的使用说明
- 遵守各项说明中列出的所有检查和维护条件。

此外，符合规定的用途包括按照 IP 等级进行安装。

在车辆 (例如露营车或房车) 中使用本产品不符合规定。本产品需要永久、固定安装在某个地点或活动住房内，其所需条件与车辆有着明显区别。

其他或超出所述范围之外的用途均不符合规定。任何直接的商业或工业应用也是不符合规定的。



1 安全性

注意！

禁止任何不当使用。

1.3 一般安全提示

1.3.1 只能由专业人员进行安装

本产品的安装、检查、保养和维修只能由专业人员进行。

1.3.2 因错误操作造成的危险

错误操作可能会危害到自己 and 他人，并造成财产损失。

- ▶ 请仔细阅读本说明及所有参考资料，尤其是"安全"这一章和警告提示。



2 文档说明

2.1 注意参考资料

- ▶ 务必注意设备组件随附的所有使用说明。

2.2 保管资料

- ▶ 请保存好本说明以及所有参考资料，以备后用。

2.3 本说明的适用范围

当前说明仅适用于：

适用范围： 中华人民共和国

名称	货号
eRELAX	0020229681

3 产品描述

本产品通过带 eBUS 接口的 Vaillant 燃气采暖热水炉以气候补偿方式根据时间来调控供暖系统和所连接储水罐的热水制备。

条件： 供暖

用本产品和相应的应用程序，可就一天中不同的时段和一周中不同的日子为房间设置所需温度。

本产品为气候补偿式控制器。

本产品通过与互联网连接获得当前室外温度。如果室外温度较低，本产品会提高威能供暖系统的供水温度。

如果室外温度升高，本产品会降低供水温度。本产品按照这种方式对室外温度波动做出反应，并通过供水温度将室温恒定地调控在设置的所需温度上。

条件： 热水制备

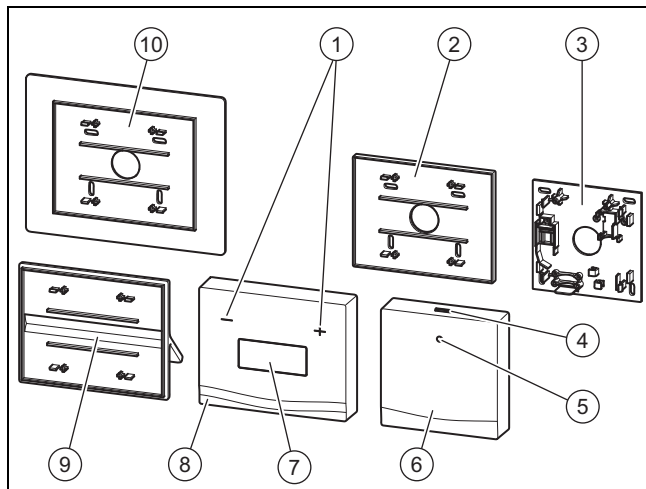
用本产品和相应的应用程序可为热水制备设置温度和时间档。

燃气采暖热水炉将储水罐中的水加热到设置温度。

时间档确定热水应何时在储水罐中待用。

3 产品描述

3.1 产品结构



- | | | | |
|---|-------------------|----|--------|
| 1 | 按钮 和 | 6 | 通信单元 |
| 2 | 恒温器小墙座 | 7 | 显示屏 |
| 3 | 通信单元墙座 | 8 | 恒温器 |
| 4 | 蓝牙按钮 / 舒适安全运行模式按钮 | 9 | 产品支架 |
| 5 | 状态 LED | 10 | 恒温器大墙座 |


3.2 显示屏

符号	含义
	正在建立恒温器与通信单元之间的连接
	连接已建立；标准运行模式
	连接已中断

3.3 型号铭牌上的说明

出厂时，型号铭牌安装在通信单元和恒温器的背面。

型号铭牌上的说明	含义
	带序列号的条形码 (仅针对通信单元)， 7 至 16 位数字 = 产品货号
	→ 章节 "CE 标识"
eRELAX	产品名称

型号铭牌上的说明	含义
V mA	工作电压和耗电量
	→ 章节 "回收和废弃处理"

4 运行

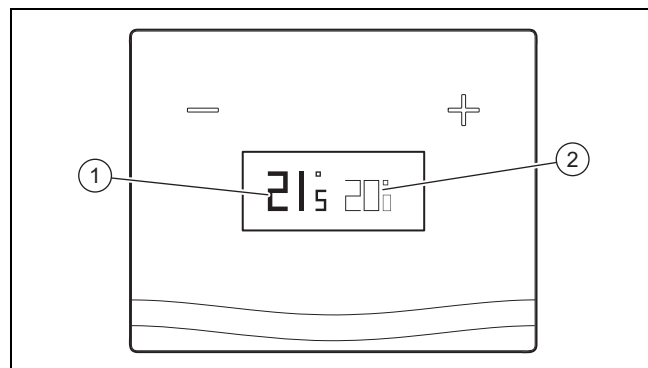
4.1 将产品投入运行

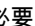
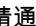
- ▶ 请只在饰板完全闭合的情况下将产品投入运行。

4.2 避免功能故障

1. 请确保，室内空气须能自由环绕恒温器循环流通，并且不得让家具、窗帘或其他物品遮挡恒温器。
2. 恒温器所在房间的暖气片阀都要完全拧开。

4.3 检查并调整室温



1. 请在显示屏上检查当前室温 (1) 和已设定标准温度 (2) 的显示。
2. 如有必要，请通过按钮  和  将标准温度 (2) 调成所需数值。

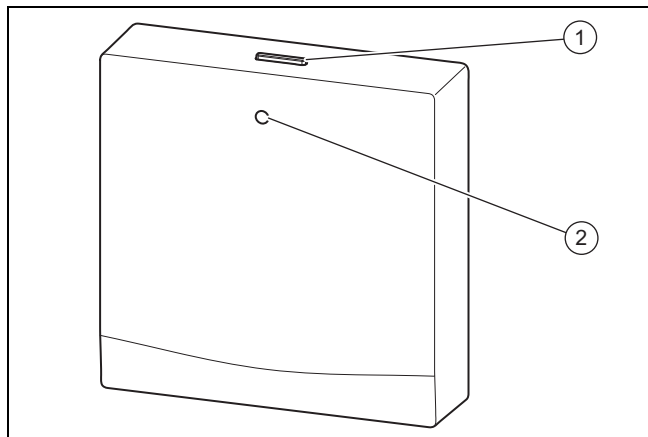
4.4 安装应用程序

1. 请通过您的智能手机或平板电脑进行所有超出基本功能的设置。
2. 用您的移动设备通过 <http://erelax.vaillant.com> 下载该应用程序。或者在 Google Play™ 上或 App Store™ 中搜索 eRELAX。
3. 请将相应的应用程序安装到您的移动设备上。

4 运行

- 初次建立连接时，请在本产品与您的设备之间建立蓝牙连接 (→ 页 8)。通过蓝牙连接进行本产品的 WLAN 设置。
- 请注意应用程序中的其他提示。

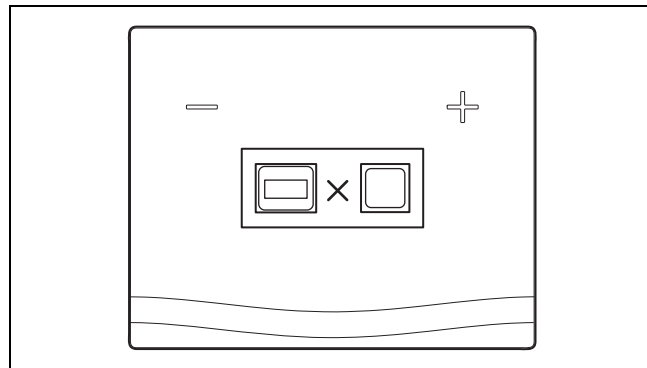
4.5 建立无线连接



- 请激活您移动设备上的蓝牙连接。
- 请长按通信单元上的蓝牙按钮 / 舒适安全运行模式按钮 **(1)** (至少 5 秒钟)。
 - ◀ 通信单元上的状态 LED **(2)** 呈蓝色闪烁。
- 请借助应用程序进行 WLAN 设置。为此请注意应用程序中的指示。

- 出于安全原因，请只将本产品与加密的 WLAN 连接。请注意，不支持 Wi-Fi Protected Setup (WPS) 功能。

4.6 重新建立连接



- ▶ 如果上述显示屏显示出现，则缩短恒温器与通信单元的距离，即可重新建立连接。

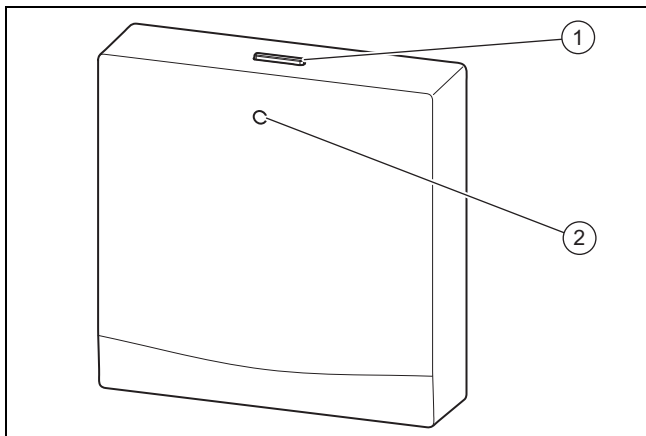
4.7 舒适安全运行模式

如果本产品未与互联网连接，则不能用应用程序设置产品的运行模式。

在这种情况下，可直接在通信单元上激活舒适安全运行模式。

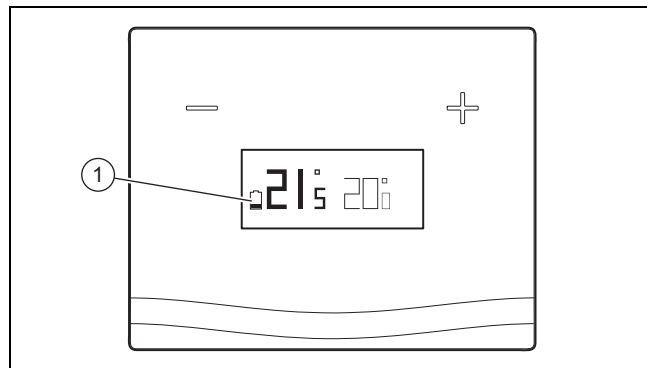
如果激活了舒适安全运行模式，则室温将被调控至在恒温器上设置的标准值，而不受所设时间档的影响。同样热水的制备也不受所设时间档的影响。


4.7.1 激活 / 禁用舒适安全运行模式

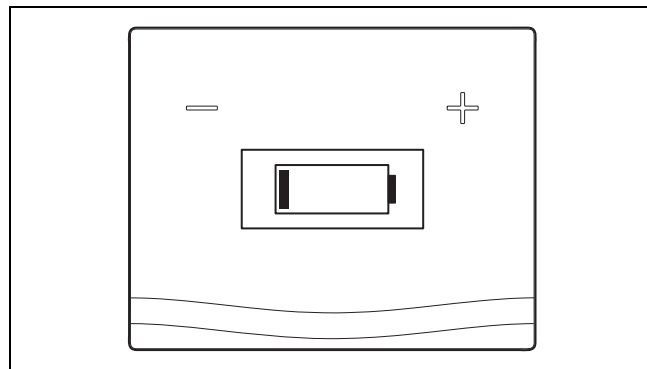


1. 短按通信单元上的蓝牙按钮 / 舒适安全运行模式按钮 (1)。
 - 只有在断开互联网连接的情况下，您才能激活舒适安全运行模式。
 - ◀ 通信单元上的状态 LED (2) 呈蓝色亮起。
2. 重新按通信单元上的蓝牙按钮 / 舒适安全运行模式 (1) 按钮，即可禁用舒适安全运行模式。
 - 一旦再次建立互联网连接，将自动禁用舒适安全运行模式。

4.8 检查蓄电池电量



当恒温器的显示屏上显示该图标  (1) 时，表示蓄电池电量几乎耗尽。

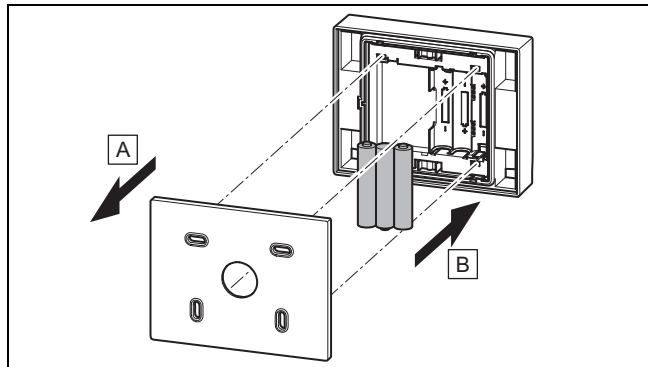


4 运行

如果恒温器上出现上述显示内容，表示蓄电池电量耗尽。

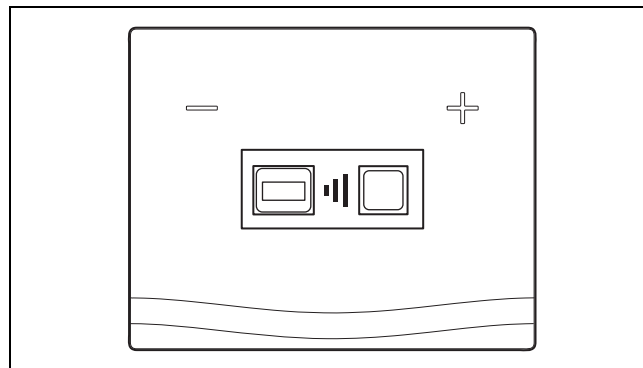
▶ 请更换恒温器蓄电池。

4.9 更换蓄电池

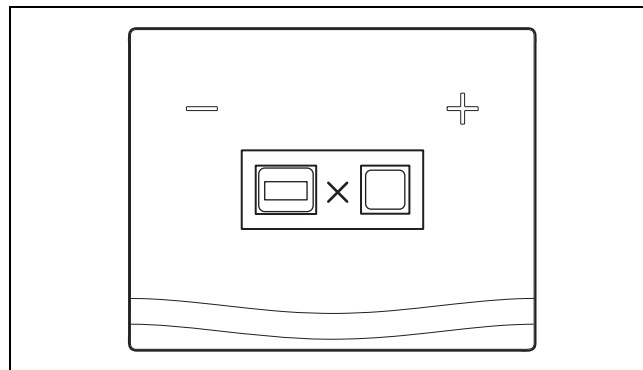


1. 请将恒温器从安装挂板上取下或将产品支架从恒温器上取下。
2. 请插入三个同样型号的新蓄电池。请注意极性正确。
3. 请务必只使用 1.5 V AAA 碱性蓄电池。请勿使用可再充电的电池。
4. 请将恒温器重新装到安装挂板上或将产品支架装到恒温器上。听见恒温器或产品支架卡止。

4.10 开始界面



更换蓄电池后出现开始界面。开始界面显示恒温器正在搜索通信单元。



如果未找到通信单元 (例如恒温器与通信单元之间的距离过大), 会出现上述显示内容。

5 故障排除

可能的故障一览请参见附件。

故障 – 一览 (→ 页 13)

6 维护和保养

6.1 维护本产品



注意！
因使用不合适的清洁剂导致财产损失风险！

- ▶ 请勿使用喷雾、去污剂、洗涤剂、含溶剂或含氯的清洁剂。

- ▶ 请用湿布蘸少许不含溶剂的肥皂液清洁本产品的表面。

7 停止运行

7.1 使产品最终停止运行

- ▶ 请让专业人员使本产品最终停止运行。

8 回收和废弃处理

- ▶ 包装的废弃处理请交给负责安装本产品的专业人员。



若产品标记有该符号：

- ▶ 切勿将产品同生活垃圾一起进行废弃处理。
- ▶ 相反，必要时请将产品交到废旧电气电子设备收集站。



若产品所含的电池有这样的标记，表示它们含有对健康和环境有害的物质。

- ▶ 在这种情况下请将电池交到电池收集站。

9 保修和客户服务

9 保修和客户服务

9.1 保修

适用范围：中华人民共和国

在威能公司及其指定代理商的技术人员进行安装的情况下，我们对产品提供保修服务。

我们根据具体情况为用户提供1年的保修服务。保修服务只能由威能售后服务部来提供。

9.2 客户服务




适用范围：中华人民共和国

威能售后服务电话：400 700 18 90

传真：021 60 28 79 99

附件

A 故障 – 一览

符号	含义	故障排除方法
	蓄电池电量几乎耗尽。	- 请更换恒温器蓄电池。
	蓄电池电量耗尽	- 请更换恒温器蓄电池。
	与通信单元之间没有连接。	- 缩短恒温器与通信单元之间的距离。

B 法律声明

"Made for iPod"、"Made for iPhone" 和 "Made for iPad" 表示设计的电气附件专为 iPod、iPhone 或 iPad 上的接口而研发并经过开发人员认证，以满足 Apple 的性能标准。Apple 对本设备的运行或其是否符合安全标准和规定概不负责。请注意，用 iPhone 使用此附件可能影响无线电性能。



0020216811_01 ■ 22.01.2016

威能（中国）供热制冷环境技术有限公司

上海市黄浦区鲁班路558号经纬国际大厦 12-15层 ■ 中国上海 200023

电话 021 60 28 79 00 ■ 传真 021 60 28 79 99

威能售后服务电话 400 700 18 90

info@vaillant.com.cn ■ www.vaillantchina.cn

© 这些说明或其部分章节均受版权保护，未经制造商书面许可，不得擅自复制或传播。
保留技术更改的权利。