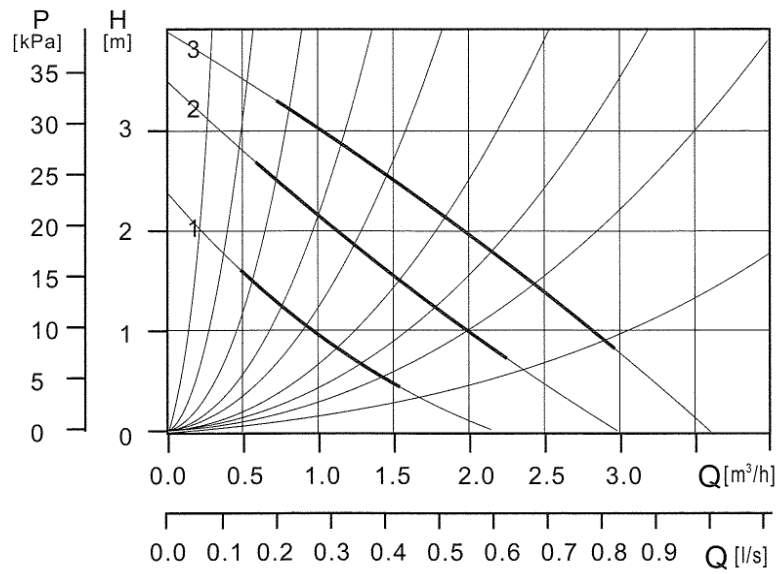
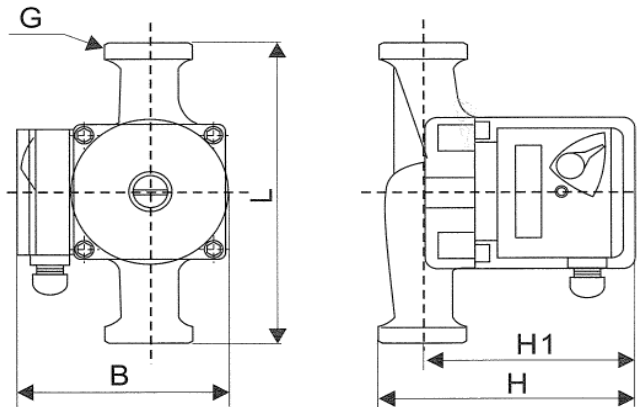


VM20-4S 水泵技术参数



- 系统压力：最大1MPa
口径为20/25型号可以提供：黄铜/青铜泵体



Rotated speed	P1 (W)	In (A)
3	65	0.28
2	50	0.22
1	32	0.15