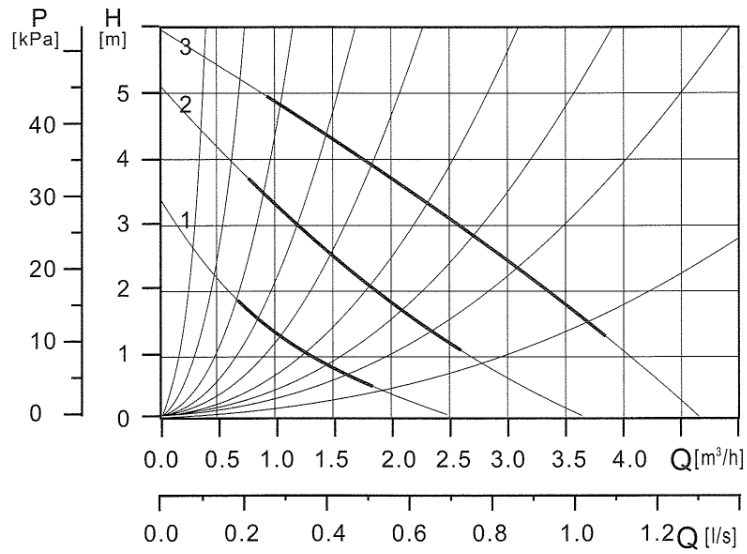
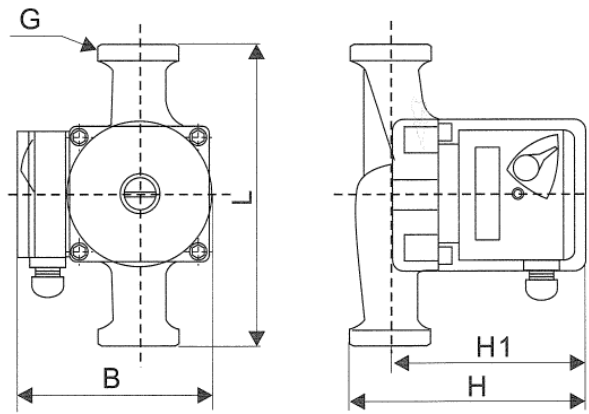


VM20-6S & VM20-6S 水泵技术参数



- 系统压力：最大1MPa
口径为20/25型号可以提供：黄铜/青铜泵体



Rotated speed	P1 (W)	In (A)
3	100	0.45
2	70	0.35
1	55	0.25