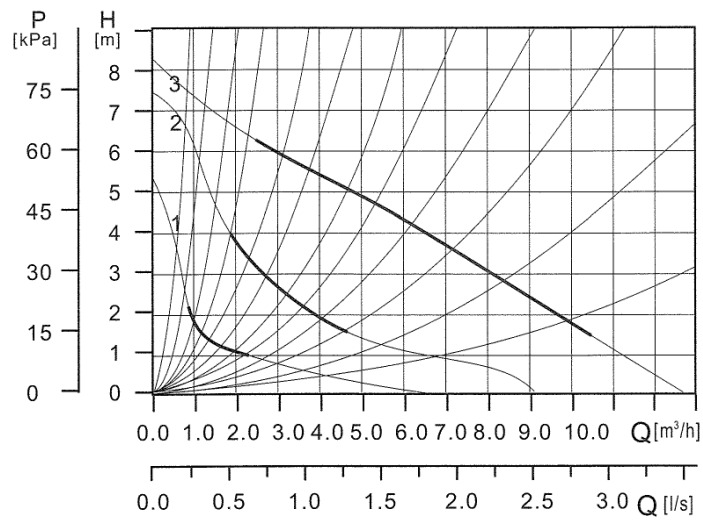
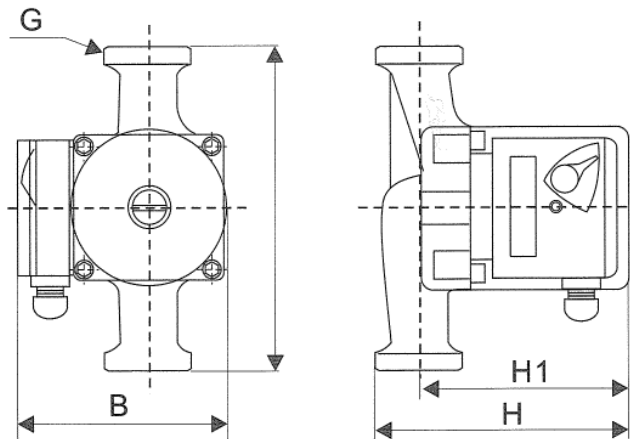


VM25-8S 水泵技术参数



- 系统压力：最大1MPa
 口径为25型号可以提供：黄铜/青铜泵体
 口径为32型号可以提供：不锈钢泵体



Rotated speed	P1 (W)	In (A)
3	245	1.1
2	190	0.85
1	135	0.60