

供用户使用

使用说明



auroMATIC 570

VRS 570

CN

出版商 / 制造商

Vaillant GmbH

Bergbauer Str. 40 ■ D-42859 Remscheid

Tel. +49 21 91 18-0 ■ Fax +49 21 91 18-28 10

info@vaillant.de ■ www.vaillant.de



内容

内容

1	安全性	3
1.1	符合规定的用途	3
1.2	一般安全提示	3
2	文档说明	4
2.1	注意参考资料	4
2.2	保管资料	4
2.3	本说明的适用范围	4
3	产品描述	4
3.1	产品结构	4
3.2	操作区	4
3.3	型号铭牌上的说明	4
3.4	序列号	4
3.5	CE 标识	4
4	运行	4
4.1	主功能	4
4.2	操作方法	5
4.3	基本显示内容	5
4.4	操作界面	5
4.5	将产品投入运行	5
4.6	接通产品	5
4.7	菜单 分析	6
4.8	菜单 设置	6
4.9	菜单 基本功能	6
4.10	菜单 效率功能	7
4.11	读取控制器信息	7
5	故障排除	7
5.1	查询故障存储器	7
5.2	识别和排除故障	7
6	维护和保养	7
6.1	清洁控制器	7
7	停止运行	7
7.1	使本产品暂时停止运行	7
7.2	使产品最终停止运行	7
8	回收和废弃处理	7
8.1	回收和废弃处理	7
9	保修和客户服务	8
9.1	保修	8
9.2	客户服务	8

1 安全性

1.1 符合规定的用途

如果使用不当或不符合规定用途时仍可能对本产品及其它财产造成损害。

本产品控制太阳能设备，以产生热水。

符合规定的用途包括：

- 遵守随附的产品以及所有其它设备组件的使用说明
- 遵守各项说明中列出的所有检查和维护条件。

8岁及以上的儿童以及在身体、感官或精神能力方面受限的人员或缺乏经验和知识的人员，可以在有人监护或已经接受安全使用本产品的相关指导并了解由此带来的风险的情况下使用本产品。儿童不得使用本产品玩耍。儿童不得在无人监护的情况下进行清洁和用户维护作业。

其他或超出所述范围之外的用途均不符合规定。任何直接的商业或工业应用也是不符合规定的。

注意！

禁止任何不当使用。

1.2 一般安全提示

1.2.1 因错误操作造成的危险

错误操作可能会危害到自己和他人，并造成财产损失。

- ▶ 请仔细阅读本说明及所有参考资料，尤其是“安全”这一章和警告提示。

1.2.2 生活热水中有军团菌会造成生命危险

- ▶ 每周以 60 °C 以上的温度加热一次储水罐中的水，每次至少加热 1 个小时，以阻止军团菌产生。

1.2.3 生活热水温度过高造成烫伤危险

当标准温度超过 60 °C 时在热水用水点上有烫伤危险。更低的温度就已经会危及小孩或老人。

- ▶ 请设置合理的温度。

如果军团菌防护功能已激活，请向专业人员了解：

- 什么时候启动军团菌防护功能，
- 热水何时重新冷却到标准温度，
- 在您的供暖设备中是否安装了防止烫伤的混水阀，
- 使用时要注意哪些方面来避免烫伤。

1.2.4 冰冻有造成财产损失的风险

集热器中的残留水分可能在霜冻时结冰并损坏集热器。

- ▶ 仅使用我们的太阳能溶液成品混合液加注和冲洗太阳能回路。
- ▶ 定期用防冻检测器检查太阳能溶液。

2 文档说明

2 文档说明

2.1 注意参考资料

- ▶ 务必注意设备组件随附的所有使用说明。

2.2 保管资料

- ▶ 请保存好本说明以及所有参考资料，以备后用。

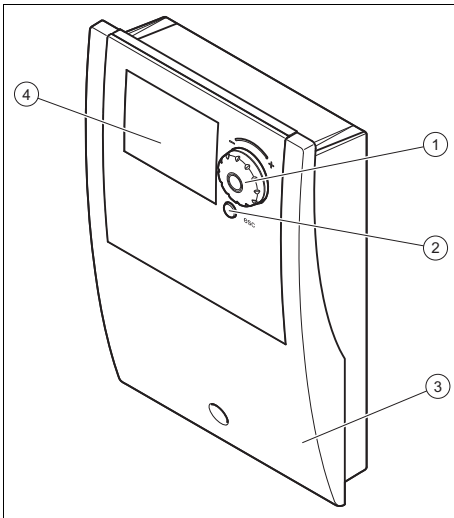
2.3 本说明的适用范围

本说明仅适用于：

VRS 570	0020203656
---------	------------

3 产品描述

3.1 产品结构



- | | |
|--------------|----------|
| 1 带按钮功能的旋转开关 | 2 ESC 按钮 |
| | 3 壳体 |
| | 4 显示屏 |

3.2 操作区

显示屏照明在以下情况下会自动接通：

- 建立供电，或者
 - 在产品接通期间操作某个按钮或旋转开关。此操作不会触发其他功能。
- 如果未操作其他按钮或旋转开关，照明会在 15 分钟后熄灭。

3.3 型号铭牌上的说明

出厂时，型号铭牌安装在产品正面。

型号铭牌上的说明	含义
序列号	用于识别；7 至 16 位数字 = 产品货号
VRS...	Vaillant 太阳能控制器
auroMATIC	产品名称
220–240 V 50 Hz	电气连接
(例如 100) W	最大电功率消耗
IP (例如 X4D)	防护等级

3.4 序列号

序列号参见型号铭牌。

3.5 CE 标识



通过 CE 标识表明，型号铭牌所对应的各个产品满足有关指令的基本要求。
一致性声明可在制造商处查阅。

4 运行

4.1 主功能

4.1.1 能量计数

控制器有一个总计数器，用于记录所生成的热量。

通过 **热量** 功能可以查看记录的数据。

4.1.2 外出功能

您可以利用外出功能设定一段时间，在此期间设备不主动加热储水罐。

控制器在这段时间内会调节设备，避免太阳能集热器过热。

4.1.3 再加热需求

如果您的设备有燃气锅炉支持，则可使用该燃气锅炉加热储水罐。

通过储水罐中的温差 (滞后)，您可以规定燃气锅炉何时加热储水罐。

此外您还可以确定各个时间段，在此期间再加热需求保持激活。

4.1.4 设置差值温度控制

控制器测量储水罐上下层水温并根据需求相应调整太阳能泵的转速。

4.1.5 禁用再加热

通过再加热抑制功能禁止燃气采暖热水炉对储水罐再加热。

太阳能设备的效率由此提升。

当太阳能泵或燃气采暖热水炉泵运行时，控制器可以抑制再加热功能。您还可以更有效地控制禁用再加热。您可以选择提高舒适度或者增加太阳能集热量。

4.2 操作方法

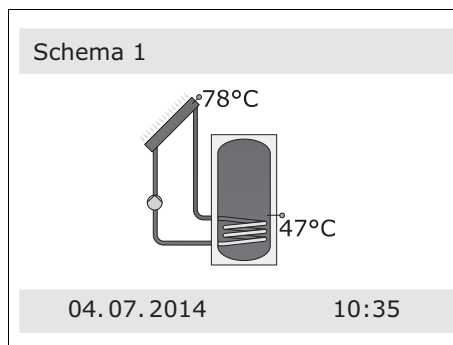
您可以通过旋转开关和 ESC 按钮操作产品。

操作元件	功能
旋转开关	旋转： <ul style="list-style-type: none"> - 滚动浏览菜单项 - 减小或增加设定值 按压： <ul style="list-style-type: none"> - 调用菜单 - 进入下一层选择界面 - 选择并确认设定值
ESC 按钮	<ul style="list-style-type: none"> - 取消设定值更改 - 进入上一层选择界面

当前所选值始终以彩色背景显示。

必须始终确认某个数值的更改。之后才会存储新的设置。通过 ESC 按钮可以随时取消某项设置。

4.3 基本显示内容



您在基本显示内容中始终能看到一个示意图，显示专业人员根据您的家用安装情况进行正确的选择。设备的某些部件会着重突出显示；例如某个泵运行时即开始闪烁。

要从选择界面返回基本显示内容，则需：

- 按下 ESC 按钮，从而退出选择界面
- 在专业人员预设的时间内 (30 秒 - 255 秒) 不操作任何按钮。

4.4 操作界面

本产品有两个操作界面。

用户操作界面显示信息，并为您提供无需专门基础知识的设置选项。

专业人员操作界面采用密码保护。

4.5 将产品投入运行

- ▶ 请只在饰板完全闭合的情况下将产品投入运行。

4.6 接通产品

- ▶ 将电源插头插入合适的保险插座中，或者通过固定式电气分离装置接通供电。

◀ 显示屏上出现 "基本显示内容" (→ 页 5)。

4 运行

4.7 菜单分析

4.7.1 读取设备的测量值

1 主菜单 → 分析 → 测量值

- 通过此功能可以读取设备的温度和数
据。

4.7.2 读取设备的运行小时数

1 主菜单 → 分析 → 运行小时数

- 通过此功能可以读取设备部件的运行小
时数。

4.7.3 读取二氧化碳减排量

1 主菜单 → 分析 → 二氧化碳减排量

- 通过该功能可以激活二氧化碳减排量估
算并读取估算值。
- 通过 **燃料** 可以确定燃料种类。

4.7.4 显示能量计数

1 主菜单 → 分析 → 热量 → 热量 1

- 利用该功能可以计数并配置获得的能
量。
- 通过 **激活** 可以启动计数器。
- 您可以确定体积流量传感器以及供水和
回水温度传感器。
- 通过 **乙二醇种类** 可以设置使用的太阳
能溶液。如果您选择 **如同防冻保护**，
则会采用防冻保护功能中设置的乙二
醇种类。
- 通过 **增加至热量计数器** 可以确定是否将
能量计数增加到总计数器中。

4.8 菜单设置

4.8.1 设置日期和时间

1 主菜单 → 设置 → 日期 / 时间

- 通过该功能可以设置当前的日期和时
间。所有包含日期的控制器功能均以所
设置的日期为准。
- 通过 **自动夏令时模式** 功能可以设置是让
控制器自动切换至夏令时模式还是由您
手动切换至夏令时模式。

提示

中欧夏令时：开始 = 三月最后一个周日，
结束 = 十月最后一个周日。

4.8.2 设置语言

- ▶ 选择所需的语言。
 - 1 主菜单 → 设置 → 语言
- ▶ 按下旋转开关确认选择。
- ▶ 通过 ESC 按钮退出菜单。

条件：设置的语言与您的语言不一致

- ▶ 选择主菜单中的第二项。
- ▶ 按下旋转开关确认选择。
- ▶ 选择子菜单中的第二项。
- ▶ 按下旋转开关确认选择。
- ▶ 选择所需的语言。

4.8.3 设置显示屏

1 主菜单 → 设置 → 显示屏

- 通过此功能可以设置显示屏的亮度和关
闭时间。

4.8.4 设置游泳池功能

1 主菜单 → 设置 → 优先加热

- 在该菜单中您可以激活或停用游泳池水
再加热功能。

提示

建议在不使用游泳池时 (比如冬季) 停用该
功能。

4.8.5 设置报警音

1 主菜单 → 设置 → 蜂鸣器

- 通过此功能可以确定出现故障时是否发
出报警音。

4.9 菜单基本功能

4.9.1 设置外出功能

1 主菜单 → 基本功能 → 外出功能

- 通过外出功能可在设定的时间段内关闭
设备的热量生成。
 - ▶ 请在太阳能控制器中输入您的度假数
据。

4.9.2 设置差值温度控制

1 主菜单 → 基本功能 → 差值温度控制

- 请让专业人员进行设置。

4.9.3 设置再加热需求

1 主菜单 → 基本功能 → 再加热需求

- 当超出储水罐中的温差 **滞后** 时，燃气采暖热水炉的再加热功能会被激活。
- 通过 **时间段 1** 可以确定再加热需求的时间段。

4.10 菜单 效率功能

4.10.1 设置禁用再加热

1 主菜单 → 效率功能 → 禁用再加热

条件：可进行禁用再加热

- 当太阳能泵或燃气采暖热水炉的泵运行时，使用该功能可以禁止对储水罐进行再加热。
- 请让专业人员进行设置。

4.11 读取控制器信息

1 主菜单 → 信息

- 通过此功能可以读取控制器的软件和硬件版本。

5 故障排除

5.1 查询故障存储器

1 主菜单 → 分析 → 消息列表

1 主菜单 → 监控 → 消息列表

本产品拥有一个故障存储器。在这个故障存储器中可以按时间顺序查询最近出现的故障。

显示屏上显示：

- 出现的故障
- 当前调出的故障及故障编号 Mxx
- 解释故障的纯文本内容。

5.2 识别和排除故障

故障	原因	故障排除
显示屏发暗	设备故障	请通知专业人员。
操作旋转开关后显示无变化		
操作 ESC 按钮后显示无变化		

6 维护和保养

6.1 清洁控制器

1. 用湿毛巾清洁控制器外壳。
2. 请勿使用可能损坏操作元件或显示屏的摩擦剂或清洁剂。

7 停止运行

7.1 使本产品暂时停止运行

- ▶ 将产品的电源插头从保护触点插座上拔下，或通过线路保护开关（视国家而定）关闭产品。

◀ 一旦本产品关闭，显示屏熄灭。

7.2 使产品最终停止运行

- ▶ 请让专业人员使本产品最终停止运行。

8 回收和废弃处理

8.1 回收和废弃处理

- ▶ 包装的废弃处理请交给负责安装本产品的专业人员。



若产品标记有该符号：

- ▶ 切勿将产品同生活垃圾一起进行废弃处理。
- ▶ 相反，必要时请将产品交到废旧电气电子设备收集站。



若产品所含的电池有这样的标记，表示它们含有对健康和环境有害的物质。

9 保修和客户服务

- ▶ 在这种情况下请将电池交到电池收集站。

9 保修和客户服务

9.1 保修

在威能公司及其指定代理商的技术人员进行安装的情况下，我们对产品提供保修服务。

我们根据具体情况为用户提供1年的保修服务。保修服务只能由威能售后服务部来提供。

9.2 客户服务

威能售后服务电话：400 700 18 90

传真：021 60 28 79 99



0020202665_01 ■ 26.11.2015

威能（中国）供热制冷环境技术有限公司

中国上海市黄浦区鲁班路558号经纬国际大厦 12-15层 ■ 中国上海 200023

中国区总部 021 60 28 79 00 ■ 传真 021 60 28 79 99

威能售后服务电话 400 700 18 90

info@vaillant.com.cn ■ www.vaillantchina.cn

© 这些说明或其部分章节均受版权保护，未经制造商书面许可，不得擅自复制或传播。